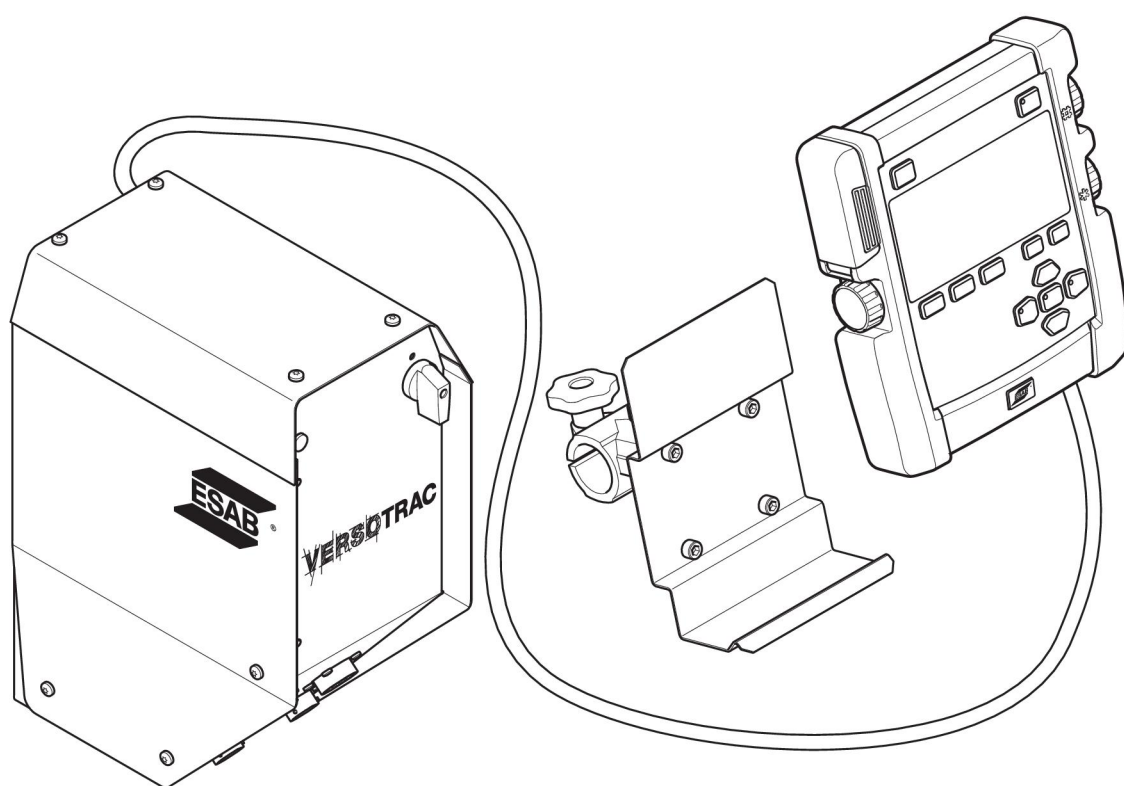


EAC 10 Control unit



Gebruiksaanwijzing



EU DECLARATION OF CONFORMITY

According to
The Low Voltage Directive 2014/35/EU, entering into force 20 April 2016
The EMC Directive 2014/30/EU, entering into force 20 April 2016
The RoHS Directive 2011/65/EU, entering into force 2 January 2013

Type of equipment

Submerged arc welding tractor control unit

Type designation

EAC10

valid from serial number: 905 xxx xxxx.

Brand name or trademark

ESAB

Manufacturer or his authorised representative established within the EEA**Name, address, and telephone No:**

ESAB AB

Lindholmsallén 9, Box 8004, SE-402 77 Göteborg, Sweden

Phone: +46 31 50 90 00, www.esab.com

The following harmonised standard in force within the EEA has been used in the design:

EN 60974-1:2012, Arc Welding Equipment – Part 1: Welding power sources

EN 60974-10:2014, Arc Welding Equipment – Part 10: Electromagnetic compatibility (EMC) requirements

Additional Information:

Restrictive use, Class A equipment, intended for use in location other than residential.

By signing this document, the undersigned declares as manufacturer, or the manufacturer's authorised representative established within the EEA, that the equipment in question complies with the safety requirements stated above.

Date

Signature

Position

Gothenburg

2019-12-20

Peter Kjällström

Automation Equipment Director

CE 2019

1	VEILIGHEID	4
1.1	Betekenis van de symbolen	4
1.2	Veiligheidsmaatregelen	4
2	INLEIDING	8
2.1	Apparatuur	8
3	TECHNISCHE GEGEVENS	9
4	INSTALLATIE	10
5	BEDIENING	11
5.1	Hangende bedieningseenheid	11
5.2	Aansluitingen	12
5.2.1	Aansluiten op digitale stroombron	13
5.2.2	Aansluiten op een compatibele analoge gelijkstroombron	14
5.3	USB-aansluiting	15
5.3.1	Het USB-geheugen aansluiten	15
6	ONDERHOUD	16
6.1	Inspectie en reiniging	16
7	RESERVEONDERDELEN BESTELLEN	17
	SCHEMA	18
	BESTELNUMMERS	21

1 VEILIGHEID

1.1 Betekenis van de symbolen

Zoals gebruikt in deze handleiding: Betekent Let op! Wees Alert!



GEVAAR!

Betekent een direct gevaar dat, indien niet vermeden, kan leiden tot direct en ernstig persoonlijk letsel of overlijden.



WAARSCHUWING!

Betekent een mogelijk gevaar dat kan leiden tot persoonlijk letsel of overlijden.



VOORZICHTIG!

Betekent een gevaar dat kan leiden tot beperkt persoonlijk letsel.



WAARSCHUWING!

Lees de instructiehandleiding vóór gebruik goed door en volg de richtlijnen op alle labels, de veiligheidsprocedures van de werkgever en de veiligheidsbladen (SDS) op.



1.2 Veiligheidsmaatregelen

De gebruikers van ESAB-apparatuur zijn er uiteindelijk verantwoordelijk voor erop toe te zien dat iedereen die met of in de nabijheid van de apparatuur werkt, alle toepasselijke veiligheidsmaatregelen in acht neemt. Deze veiligheidsmaatregelen moeten voldoen aan de eisen die voor dit type apparatuur gelden. De volgende aanbevelingen moeten in acht worden genomen naast de standaardvoorschriften die op de werkplek van kracht zijn.

Alle werkzaamheden moeten worden uitgevoerd door daartoe getraind personeel dat goed bekend is met de werking van de apparatuur. Onjuiste bediening van de apparatuur kan leiden tot gevaarlijke situaties die letsel voor de gebruiker en schade aan de apparatuur tot gevolg kunnen hebben.

1. Iedereen die de apparatuur gebruikt, moet bekend zijn met:
 - de werking ervan
 - de plaats van de noodstopknoppen
 - de werking ervan
 - de toepasselijke veiligheidsmaatregelen
 - het las- en snijproces of ander doelmatig gebruik van de apparatuur
2. De gebruiker moet ervoor zorgen dat:
 - er zich geen onbevoegde personen ophouden binnen het werkbereik van de apparatuur wanneer deze wordt ingeschakeld
 - niemand onbeschermd is wanneer de lasboog wordt ontstoken of er met werkzaamheden wordt begonnen
3. De werkplek moet:
 - geschikt zijn voor het beoogde doel
 - tochtvrij zijn

4. Persoonlijke beschermingsmiddelen:
 - Draag altijd de aanbevolen persoonlijke beschermingsmiddelen, zoals een veiligheidsbril, vlambestendige kleding, veiligheidshandschoenen
 - Draag geen loszittende kledingstukken of sieraden zoals sjaals, armbanden, ringen, etc. die kunnen vastraken of brandwonden kunnen veroorzaken
5. Algemene veiligheidsmaatregelen:
 - Controleer of de aardkabel goed is vastgezet
 - Werkzaamheden aan hoogspanningsapparatuur **mogen uitsluitend worden uitgevoerd door een gekwalificeerde elektricien**
 - Geschikte brandblusapparatuur moet duidelijk gemarkeerd en gemakkelijk bereikbaar zijn
 - Smeer- en onderhoudswerkzaamheden mogen **niet** worden uitgevoerd aan in bedrijf zijnde apparatuur



WAARSCHUWING!

Lassen en snijden met een lasboog kan gevaarlijk zijn voor uzelf en anderen. Neem voorzorgsmaatregelen als u gaat lassen en snijden.



ELEKTRISCHE SCHOK - Kan dodelijk zijn

- Installeer en aard de unit volgens de instructiehandleiding.
- Raak de elektrische onderdelen of elektroden niet aan met uw blote handen, natte handschoenen of natte kleding.
- Zorg dat u geïsoleerd van het werkstuk en aarde werkt.
- Zorg voor een veilige werkhouding



ELEKTROMAGNETISCHE VELDEN - Kunnen gevaar opleveren voor uw gezondheid

- Lassers met pacemakers moeten hun arts raadplegen voordat ze aan laswerkzaamheden beginnen. EMV kan met sommige pacemakers interfereren.
- Blootstelling aan EMV kan andere effecten op de gezondheid hebben die nu nog onbekend zijn.
- Lassers moeten altijd de volgende procedures volgen om de blootstelling aan elektromagnetische velden te minimaliseren:
 - Leg de elektrode en de werkkabels samen aan dezelfde kant van uw lichaam. Zet ze indien mogelijk met tape vast. Zorg ervoor dat uw lichaam zich nooit tussen de toorts en de werkkabels bevindt. Draai de toorts of werkkabel nooit rond uw lichaam. Houd de stroombron en laskabels zo ver mogelijk uit de buurt van uw lichaam.
 - Sluit de werkkabel zo dicht mogelijk bij het te lassen gebied op het werkstuk aan.



ROOK EN GASSEN - Kunnen een gevaar opleveren voor uw gezondheid

- Houd uw hoofd uit de gevaarlijke lasrook.
- Gebruik ventilatie en/of afzuiging bij de lasboog om gassen en rook uit uw inademingsgebied en werkgebied af te voeren.



BOOGSTRALING - Kunnen de ogen beschadigen en de huid verbranden

- Bescherm uw ogen en lichaam. Gebruik het juiste lasscherm en de juiste filterlens en draag beschermende kleding.
- Bescherm omstanders m.b.v. schermen of lasgordijnen.



LAWAAI - Te veel geluid kan uw gehoor beschadigen.

Bescherm uw oren. Draag oorbeschermers of andere gehoorbescherming.



BEWEGENDE DELEN - Kunnen letsel veroorzaken



- Houd alle deuren, panelen en kappen gesloten en zorg ervoor dat ze goed op hun plaats vastzitten. Laat kappen alleen door gekwalificeerd personeel verwijderen indien onderhoud nodig is en/of problemen moeten worden opgespoord en verholpen. Breng de panelen of kappen weer aan en sluit deuren nadat de servicewerkzaamheden zijn voltooid en voordat de motor word gestart.
- Schakel de motor uit voordat er een eenheid wordt geïnstalleerd of aangesloten.
- Houd uw handen, haar, losse kleding en gereedschap uit de buurt van bewegende delen.



BRANDGEVAAR

- Vonken (spatten) kunnen brand veroorzaken. Zorg dat er geen brandbare materialen in de buurt zijn.
- Niet gebruiken bij gesloten containers.

STORING - Neem bij storingen contact op met een deskundige monteur.

BESCHERM UZELF EN ANDEREN!



VOORZICHTIG!

Dit product is alleen bedoeld voor booglassen.



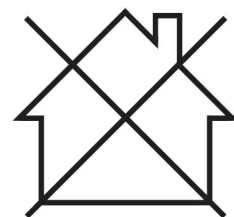
WAARSCHUWING!

Gebruik de stroombron niet voor het ontdooien van bevroren leidingen.



VOORZICHTIG!

Class A-apparatuur is niet bedoeld voor gebruik in woonomgevingen waar de elektrische stroom wordt geleverd via het openbare elektriciteitsnet, dat een lage spanning heeft. In dergelijke omgevingen kunnen moeilijkheden ontstaan met de elektromagnetische compatibiliteit van Class A-apparatuur als gevolg van geleidings- en stralingsverstoringen.





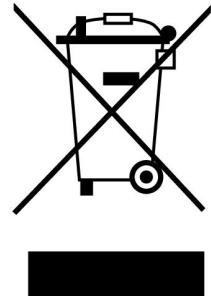
LET OP!

Breng afgedankte elektronische apparatuur naar een recyclestation!

In overeenstemming met de Europese richtlijn 2012/19/EG betreffende afgedankte elektrische en elektronische apparatuur en de toepassing hiervan overeenkomstig nationale regelgeving, moet elektrische en/of elektronische apparatuur aan het einde van de levensduur naar een recyclestation worden gebracht.

Als verantwoordelijke voor de apparatuur moet u zelf informatie inwinnen over goedgekeurde inzamelpunten.

Neem voor meer informatie contact op met de dichtstbijzijnde ESAB-dealer.



Het leveringsprogramma van ESAB omvat een assortiment lasaccessoires en persoonlijke beschermingsmiddelen. Voor bestelinformatie kunt u contact opnemen met uw lokale ESAB-dealer of onze website bezoeken.

2 INLEIDING

EAC 10 is een bedieningsunit die is bedoeld voor onder poederdek lassen (submerged arc welding, SAW) en voor gasbooglassen met metalen elektrode (gas metal arc welding, GMAW). De bedieningsunit is opgenomen in de Versotrac EWT 1000 en kan worden gebruikt voor het besturen van geautomatiseerde lasapparatuur, zoals bijvoorbeeld lasportalen, -kolommen en -bomen. De bedieningsunit kan worden gebruikt met de volgende ESAB CAN-stroombronnen: LAF, TAF en Aristo® 1000.

Raadpleeg de instructiehandleiding van het bedieningspaneel voor informatie over de functies van het bedieningspaneel EAC 10.

Algemene informatie over het gebruik vindt u in de instructiehandleidingen van de stroombron.

De accessoires van ESAB voor dit product zijn vermeld in het hoofdstuk "ACCESSOIRES" in deze handleiding.

2.1 Apparatuur

De EAC 10 kan worden aangesloten op ESAB CAN-gebaseerde (digitale) en compatibele analoge stroombronnen. De EAC 10-bedieningsunit bestaat uit:

- Motoraandrijfeenheid – bevat bedieningselektronica voor het aanrijven van de draadaanvoer- en dragermotoren.
- Hangende bedieningseenheid – biedt een gebruikersinterface voor het selecteren van de gewenste instellingen.

De bedieningsunit wordt geleverd met:

- Een houder voor de hangende bedieningseenheid met schroeven
- Een instructiehandleiding voor de bedieningsunit
- Een instructiehandleiding voor het bedieningspaneel

Een USB-geheugen is verkrijgbaar als accessoire, zie het hoofdstuk "ACCESSOIRES" in deze handleiding.

Handleidingen in andere talen kunnen worden gedownload via internet: www.esab.com

3 TECHNISCHE GEGEVENS

EAC 10, vanaf serienummer 841-xxx-xxxx en 905-xxx-xxxx	
Voedingsspanning	60 V DC of 42 V AC, 50/60 Hz
Voedingsspanning naar hangende bedieningseenheid	12 V DC
Benodigd vermogen	Max. 900 VA
Motoraansluitingen aangepast voor ESAB-motoren	6 A 100%
Snelheidsregeling	Terugkoppeling van pulsencoder
Bedrijfstemperatuur	-10 tot +40 °C (+14 tot +104 °F)
Opslagtemperatuur	-20°C tot +55 °C (-4 tot +131 °F)
Relatieve luchtvochtigheid	Max. 95%
Afmetingen, l x b x h	
EAC 10, volledige regeleenheid	275×300×165 mm (10,8×11,8×6,5 inch)
EAC 10 hangende bedieningseenheid	245×225×50 mm (9,7×8,9×2,0 inch)
Gewicht	
EAC 10, volledige regeleenheid	6,8 kg (15 lb)
EAC 10 hangende bedieningseenheid	1,25 kg (2,8 lb)
Beschermingsklasse	IP23

4 INSTALLATIE

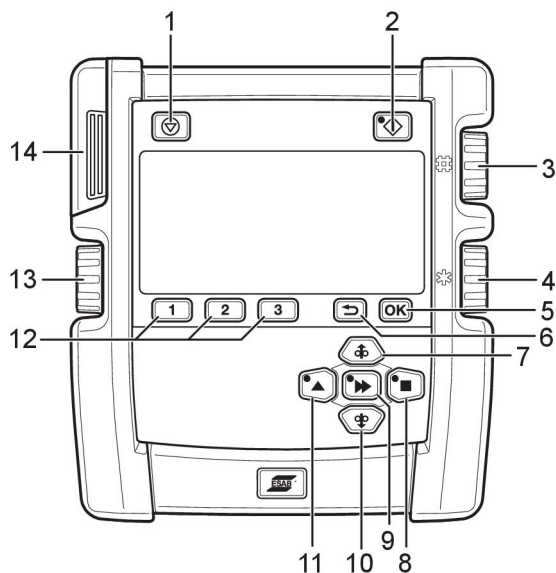
De installatie moet door een deskundige technicus worden uitgevoerd.

5 BEDIENING

Algemene veiligheidsvoorschriften voor het gebruik van de apparatuur kunt u vinden in het hoofdstuk "VEILIGHEID" van deze handleiding en in het hoofdstuk "VEILIGHEID" van de handleiding van de stroombron. Lees dit goed door voordat u de apparatuur gaat gebruiken!

5.1 Hangende bedieningseenheid

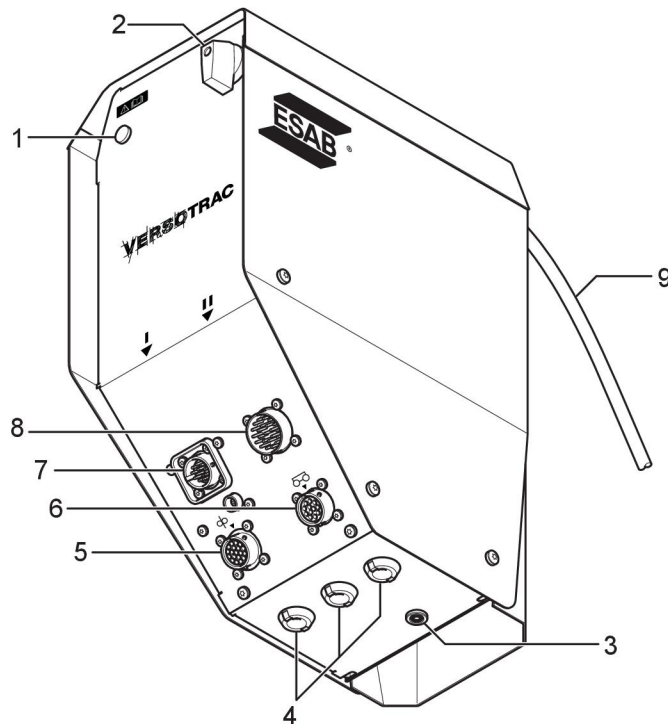
Raadpleeg de afzonderlijke instructiehandleiding voor een beschrijving van de functies van het bedieningspaneel.



- | | |
|---|---|
| 1. Stoppen met lassen | 8. Richting handmatige transportbeweging |
| 2. Beginnen met lassen | 9. Snelle beweging |
| 3. Lasstroom / draadaanvoersnelheid / balans* | 10. Handmatige draadaanvoer omlaag |
| 4. Boogspanning / offsetspanning* | 11. Richting handmatige transportbeweging |
| 5. OK / instelmenu | 12. Geheugen 1, 2, 3 / functietoetsen |
| 6. Terug | 13. Transportsnelheid / frequentie* |
| 7. Handmatige draadaanvoer omhoog | 14. USB-aansluiting |

*Alleen met Aristo® 1000 in de AC-modus.

5.2 Aansluitingen



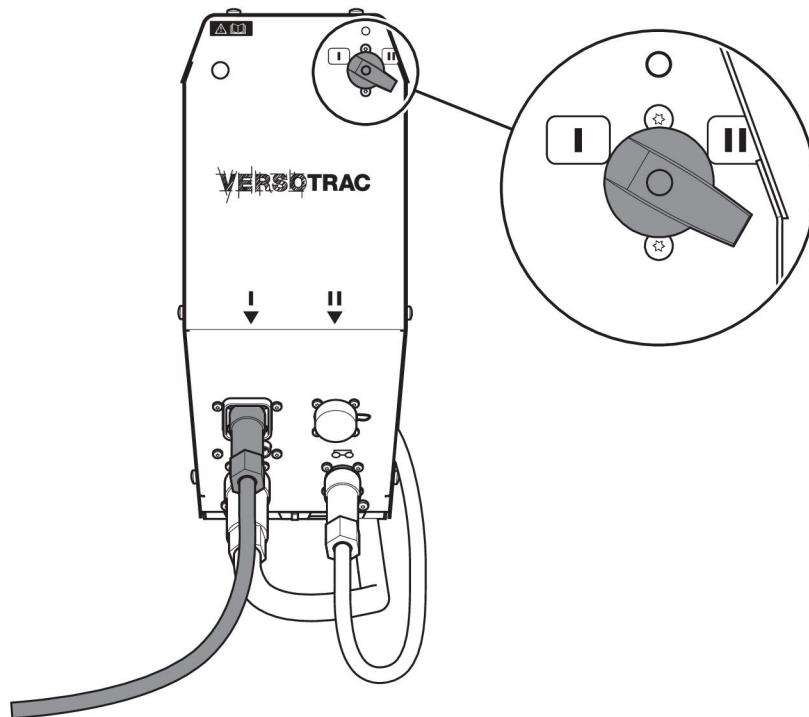
- | | |
|--|--|
| 1. Aan/uit-indicator | 6. Aansluiting tractordrager |
| 2. Aan/uit-schakelaar | 7. Aansluiting digitale stroombron |
| 3. Aansluiting referentiespanning werkstuk borstel | 8. Aansluiting analoge stroombron |
| 4. Kabelingangen voor accessoires | 9. Kabel naar hangende bedieningseenheid |
| 5. Aansluiting laskop | |



LET OP!

Sluit tegelijk alleen een digitale stroombron **of** een analoge stroombron tegelijk aan.

5.2.1 Aansluiten op digitale stroombron



Sluit de verbindingkabel aan op de connector die is gemarkeerd met **I**.

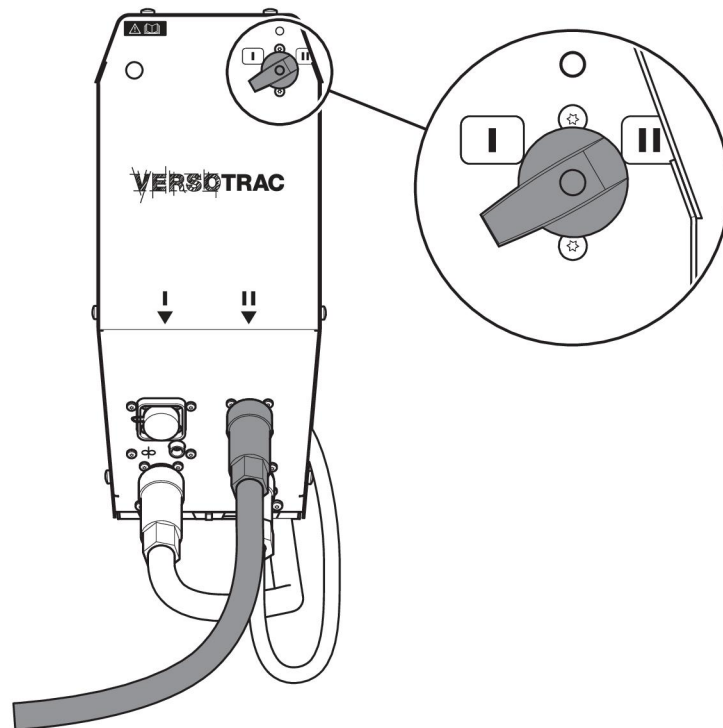
Verbindingkabels tussen ESAB-voeding op CAN-basis en EAC 10 zijn in verschillende lengtes als accessoire verkrijgbaar.

ESAB-stroombronnen op CAN-basis zijn LAF xxx1, TAF xxx1 en Aristo® 1000.

Zie de aparte instructiehandleiding voor meer informatie over het aansluiten van een lasstroombron.

Gebruik altijd de stofkap op de aansluitingen waarop geen kabel is aangesloten.

5.2.2 Aansluiten op een compatibele analoge gelijkstroombron



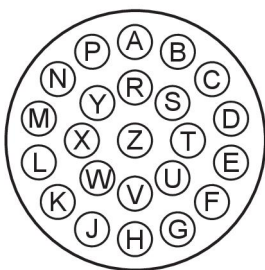
Sluit de verbindingskabel aan op de connector gemarkeerd met **II**.

De verbindingskabel tussen een ESAB-stroombron op analoge basis en de EAC 10-bedieningsunit is in verschillende lengtes als accessoire verkrijgbaar.

Gebruik altijd de stofkap op de aansluitingen waarop geen kabel is aangesloten.

Vereisten voor de analoge stroombron

- Voedingsspanning 60 V DC of 42 V AC, 50/60 Hz vanaf de lasstroombron of via externe middelen.
- Spanningsterugkoppeling van negatieve lasaansluiting (voor lasspanningsmeting voor display in hangende eenheid).
- Startingang voor het starten van het lassen, analoge ingang (0–10 V DC) voor het instellen van de lasparameter (regelsignaal).
- 1000 A/60 mV shuntuitgang voor het meten van lasstroom.



XP2-pin-outs stroombronaansluiting	
B, C	42 V AC
E, F	Retour 42 V AC
J	Minklem stroombron (U-)
W	Plusklem stroombron (U+)

XP2-pin-outs stroombronaansluiting	
X	Boogspanning vanaf laskop
K	Start stroombron
L	0 V, gemeenschappelijk voor start stroombron en referentie
M	Referentie 0-10 V
N	Min-stroomshunt (-mV)
P	Plus-stroomshunt (+mV)
R	Noodstop
Y	Noodstop
S	24 V AC / triggeringang. Voor niet-ESAB-stroombronnen.
T	Contactsluiting naar pin S / trigger gemeenschappelijk. Voor niet-ESAB-stroombronnen.
U	Gereserveerd voor toekomstig gebruik.

Om de EAC 10 aan te sluiten op een niet-ESAB SAW analoge stroombron, zijn een interfacekast voor analoge voeding en bedieningskabels als accessoires verkrijgbaar.

Zie het hoofdstuk "ACCESSOIRES".

5.3 USB-aansluiting

Het externe USB-geheugen kan worden gebruikt voor de overdracht van programma's van en naar het bedieningspaneel.

Het USB-geheugen moet voor het gebruik worden geformatteerd als FAT 32. Bij normaal gebruik is er geen risico op virussen die de apparatuur kunnen infecteren.



LET OP!

Het USB-geheugen dat voor dit apparaat wordt gebruikt, mag niet voor andere doeleinden worden gebruikt.

Sommige USB-geheugens zijn niet compatibel met deze apparatuur. Gebruik een USB-geheugen van een betrouwbare leverancier.



LET OP!

ESAB kan niet aansprakelijk worden gesteld voor schade die voortvloeit uit een incorrect gebruik van het USB-geheugen.

5.3.1 Het USB-geheugen aansluiten

- Zet de hoofdschakelaar van de stroombron uit.
- Open de afdekking aan de linkerzijde van het bedieningspaneel (14).
- Sluit het USB-geheugen aan op de USB-stekker.
- Sluit de afdekking.
- Zet de hoofdschakelaar van de stroombron aan.



6 ONDERHOUD

Regelmatig onderhoud is belangrijk voor een veilige en betrouwbare werking.

Onderhoud mag alleen worden uitgevoerd door een erkende technicus. Alleen personen met de juiste elektrische kennis (bevoegd personeel) mogen de veiligheidsplaten verwijderen.



VOORZICHTIG!

Elk recht op de garantievoorwaarden van de leverancier vervalt als de klant tijdens de garantieperiode zelf reparaties aan het product uitvoert.

6.1 Inspectie en reiniging

Controleer regelmatig of de bedieningsunit niet vervuild is.

Hoe vaak er gereinigd moet worden en volgens welke reinigingsmethode, hangt af van:

- het lasproces
- de duur van de lasboog
- de plaats van de unit
- de werkomgeving

Normaliter volstaat het om jaarlijks de unit uit te blazen met perslucht (lage druk).

7 RESERVEONDERDELEN BESTELLEN



VOORZICHTIG!

Reparaties en elektrisch onderhoud moeten worden uitgevoerd door een erkende ESAB-onderhoudsmonteur. Gebruik alleen originele ESAB-onderdelen.

EAC 10 is ontworpen en getest conform de internationale en Europese normen **EN 60974-1** en **EN 60974-10**. Na voltooiing van onderhouds- of reparatiewerkzaamheden is het de verantwoordelijkheid van de persoon (of personen) die het werk heeft/hebben uitgevoerd, ervoor te zorgen dat het product nog steeds voldoet aan de eisen van de bovengenoemde normen.

Reserveonderdelen en verbruiksartikelen kunnen worden besteld via uw dichtstbijzijnde ESAB-dealer, zie esab.com. Vermeld bij het bestellen altijd het type product, het serienummer, de bestemming en het nummer van het reserveonderdeel dat u in de lijst met reserveonderdelen vindt. Dit versnelt het verzenden en garandeert een juiste levering.

SCHEMA

Component	Beschrijving
1AP1	MMC-module
1AP2	Display
1AP3	Knoppen, rubberen toetsenbord
24AP1	Analoge interfacekaart
26AP1	Besturingsprintplaat motor
26AP2	Printplaat motoraandrijving
1L1, 26L1, X1L1	Ferrietkernen
H1	Aan/uit-indicator
BR1	Gelijkrichterbrug
C2	Filtercondensator
S1	Aan/uit-schakelaar
X1	Aansluitblok
XP1	Connector voor digitale stroombron
XP2	Connector voor analoge stroombron
XP3	Connector voor drager
XP4	Connector voor laskop
XP5	Connector voor referentiespanning werkstuk

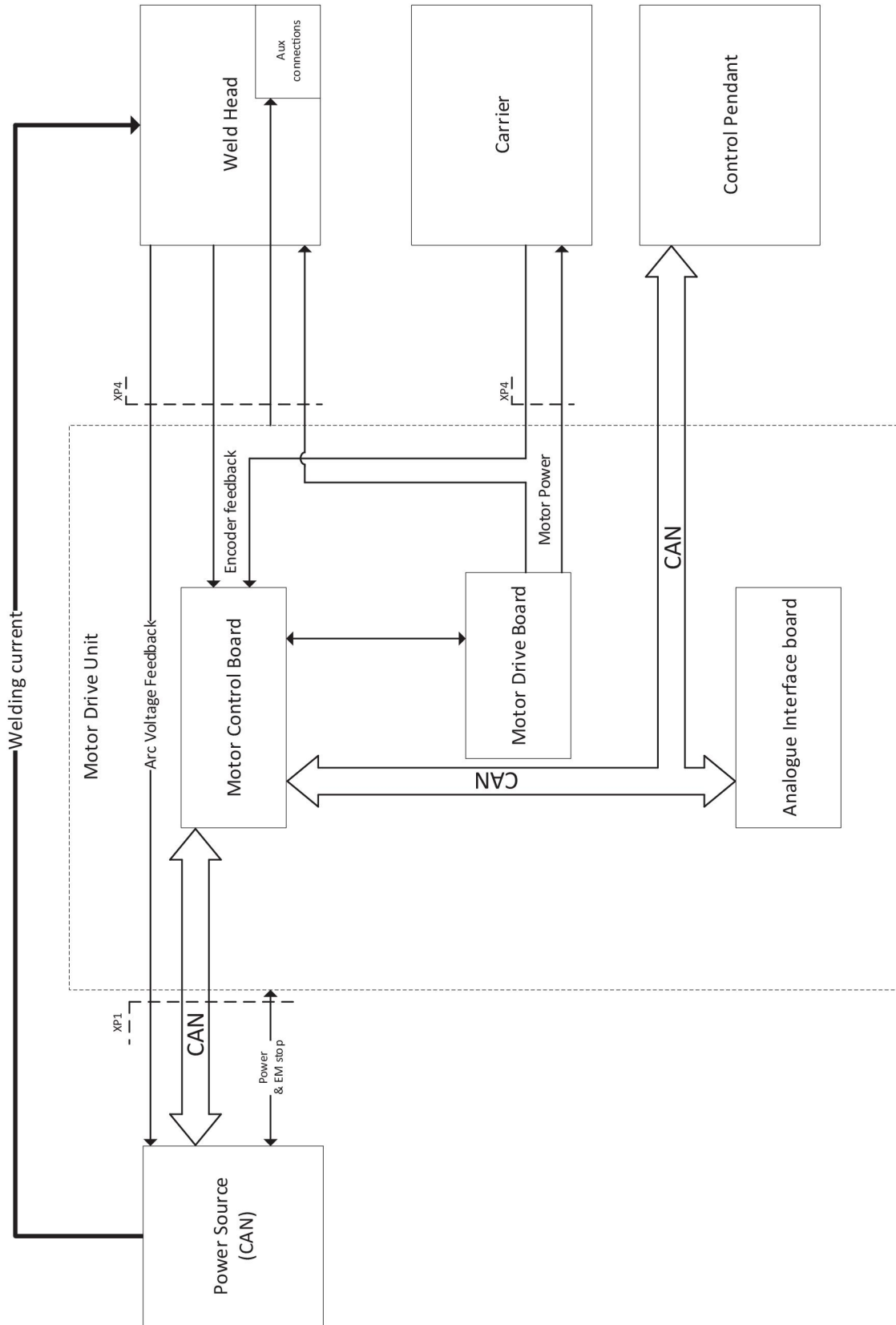
**VOORZICHTIG!**

STATISCHE ELEKTRICITEIT kan printplaten en elektronische componenten beschadigen.

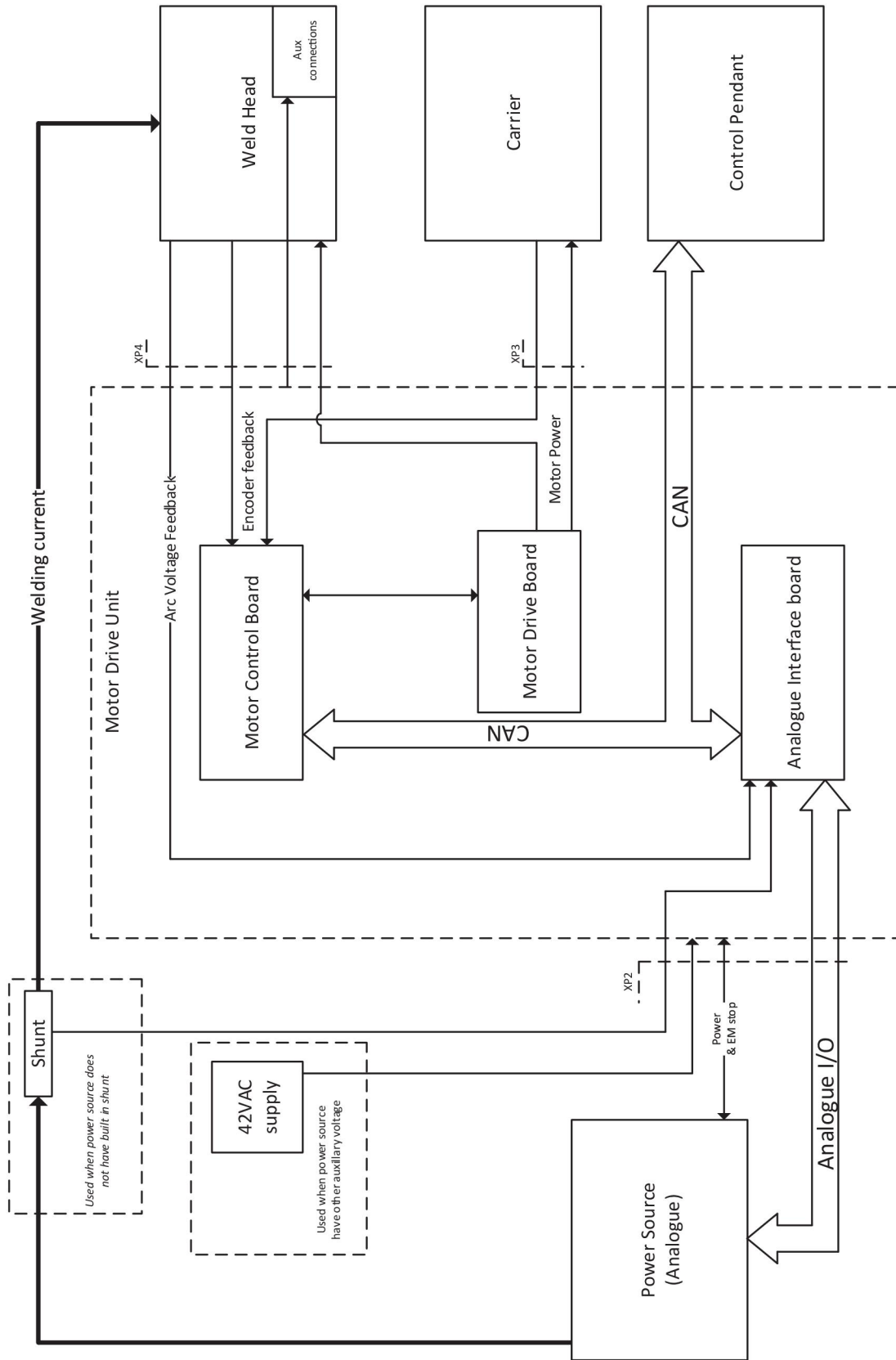
- Neem de voorzorgsmaatregelen voor het omgaan met elektrostatisch gevoelige apparaten in acht.
- Gebruik de juiste antistatische tassen en dozen.

**ESD**

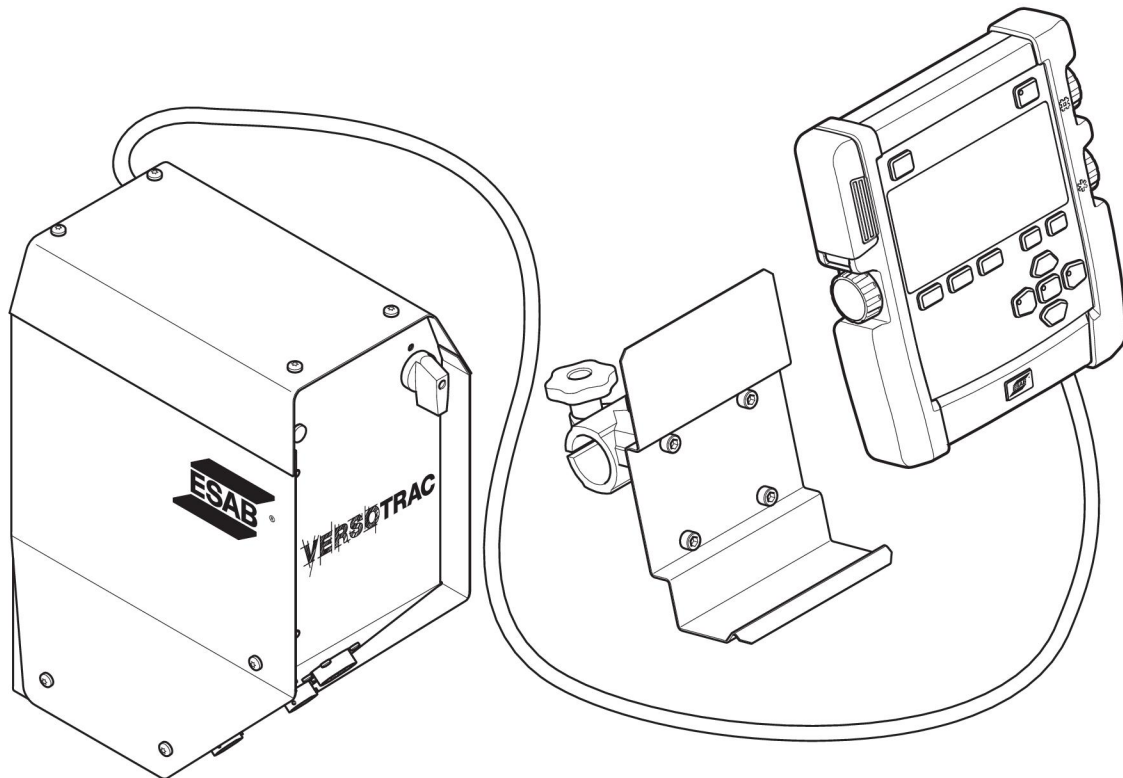
Digitale stroombron



Analoge stroombron



BESTELNUMMERS



Ordering number	Denomination	Type	Notes
0446 225 880	Control unit	EAC 10	
0463 612 *	Control panel, instruction manual		
0463 611 001	Spare parts list		

Technische documentatie is beschikbaar op internet: www.esab.com



A WORLD OF PRODUCTS AND SOLUTIONS.



For contact information visit esab.com

ESAB AB, Lindholmsallén 9, Box 8004, 402 77 Gothenburg, Sweden, Phone +46 (0) 31 50 90 00

<http://manuals.esab.com>

